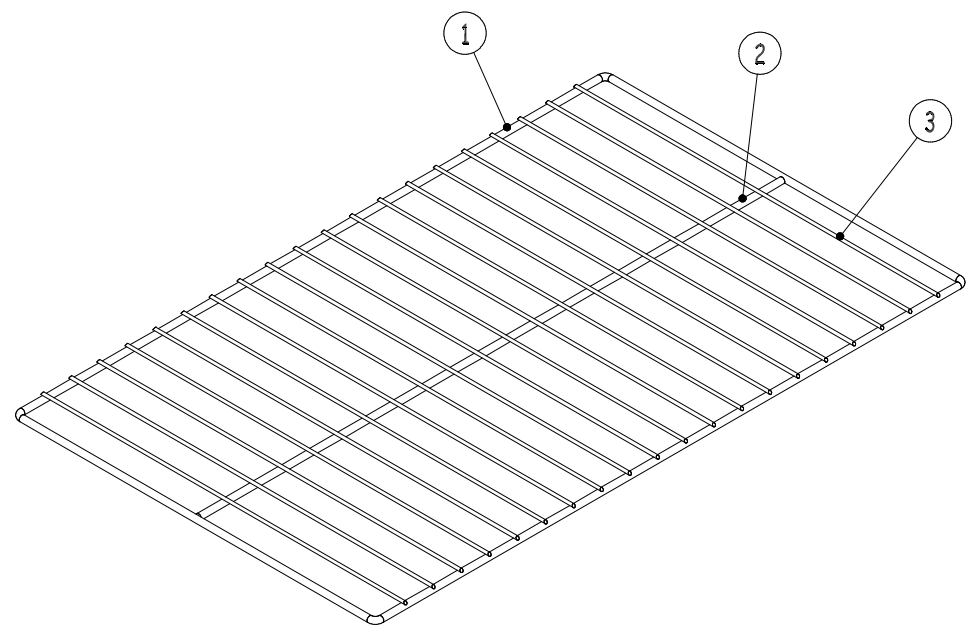
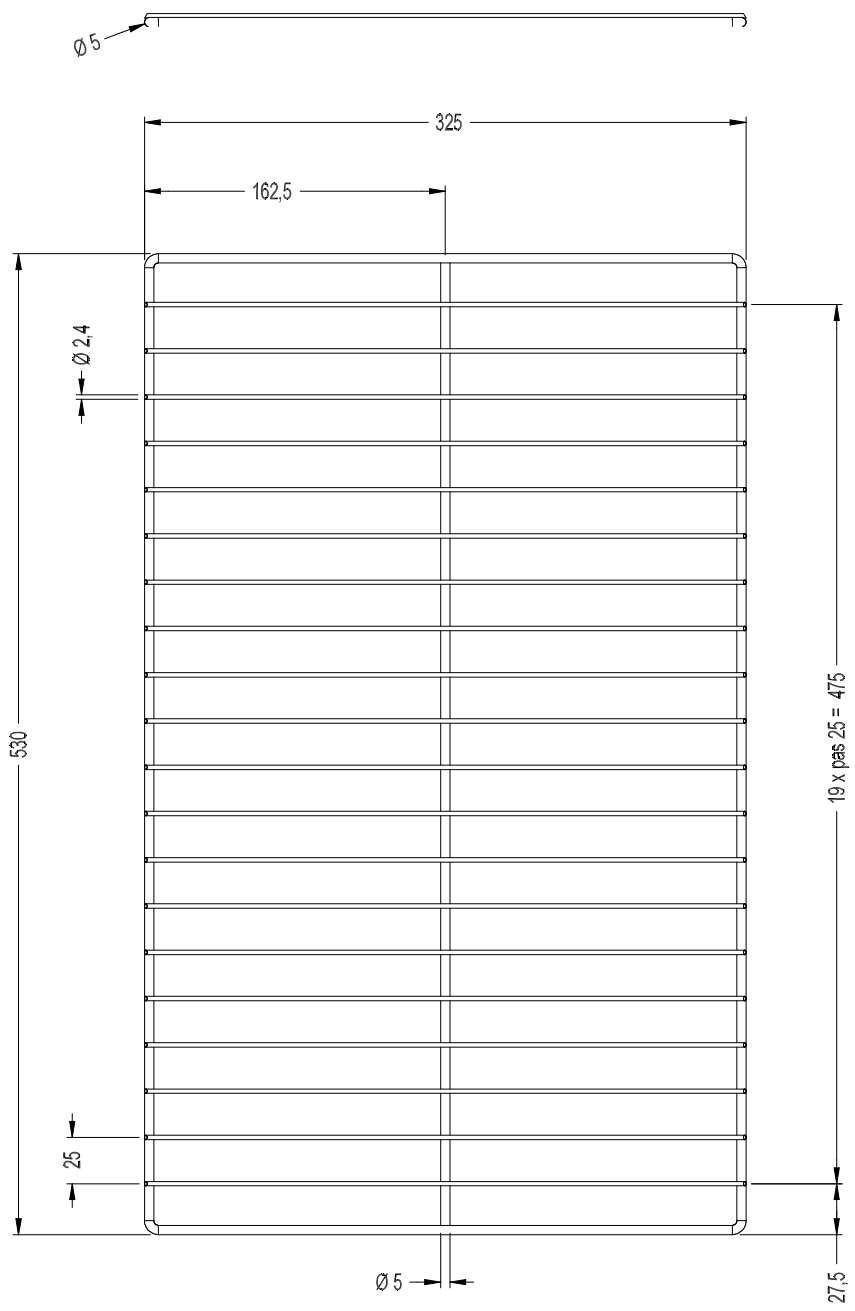


DWG NO		SH	REV	1	
REVISIONS					
ZONE	REV	DESCRIPTION	DATE	APPROVED	



3	FIL Ø2.4	20	330	RILMP01024
2	PILIER FIL Ø5	1	521	RILMP01050
1	CADRE 325 x 530 FIL Ø5	1	1673	RILMP01050
Repère	Désignation	Nb	Dimension	Référence
GRILLE 325 x 530 D5 1P 20*2.4				Dessiné par: L. CARTELLI
				Le: 10 Nov. 16
Référence: GRGAS20309		Indice: A		0.57 Kg
Matériau: ACIER INOX AUSTENITIQUE		Traitement: ePOUSSAGE		

< 500 mm	± 1
500 - 1000 mm	± 2
> 1000 mm	± 5
□ // ⊥	2



A3



A3



A3



A3



A3